

SCHEDA TECNICA CARICABATTERIE ALTA FREQUENZA DATA SHEET OF HIGH FREQUENCY BATTERY CHARGER serie / series: ZENITH HIGH FREQUENCY



ALIMENTAZIONE / MAINS

Fase / phase	1
frequenza / frequency	47 - 63 Hz
Vac nominale / nominal	230V
Vac minima (potenza ridotta) / min. (lower power)	185V
Vac minima (potenza nominale) / min. (nominal power)	210V
Vac massima / max	265V
Potenza nominale / nominal power	230W
Iac nominale / nominal (tabella "1" per dettagli / table "1" for details)	1,8A
Rendimento (senza cavi) / efficiency (without cables)	> 85%
Temperatura ambiente di lavoro / Room working temperature (potenza nominale garantita fino a 40°C / nominal power guaranteed up to 40°C)	0° C / 50° C
Cavo alimentazione / mains cable	2 mt
Spina alimentazione / mains plug	SHUKO
Spine optional / optional plugs	UK, ARGENTINE, SOUTH AFRICANE

USCITA / OUTPUT

ATTENZIONE: il collegamento alla batteria non produce scariche elettriche sulla spina
ATTENTION: no sparks on the battery plug during the connection to the battery

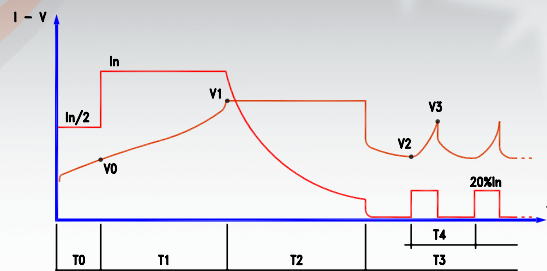
Vdc nominale / nominal	12V
I _{dc} costante / constant (dipende dalla capacità di batteria programmata / it depends on the selected battery capacity)	min. 2,5A - max. 12A
Tipo di batteria ricaricabile / Rechargeable battery type (selezionabile, vedi tabella "1" - selectable, see table "1")	piombo acido / sigillate (GEL-AGM) flooded / sealed (GEL-AGM)
Curva di carica per batterie piombo acido Charge cycle for flooded batteries	I _{Wa} P
Tempi massimi di ricarica (batteria scarica all'80%) Max. charge time (battery 80% discharged) (selezionabile, vedi tabella "1" - selectable, see table "1")	8/11/13 ore - hours
Curva di carica per batterie sigillate (GEL/AGM) Charge cycle for sealed batteries (GEL/AGM)	I _{Uo} P
Tempi massimi di ricarica (batteria scarica all'80%) Max. charge time (battery 80% discharged)	12 ore - hours
Capacità di batteria ricaricabile Rechargeable battery capacity (vedi tabella "1" - see table "1")	selezionabile selectable
Lunghezza cavi d'uscita / lenght output cables	2,5 mt
Sezione cavi d'uscita / section ouput cables	4 mmq / 4 sqmm
Connettore collegamento batteria / battery connector	non compreso / not included
Connettori disponibili su richiesta Battery connetor available on request	Vedi "ACCESSORI" See "ACCESSORIES"
Minima tensione di batteria per consentire la ricarica Min. battery voltage to let the charge start	1V per el./cel (6V)

APPLICAZIONI A BORDO / ON-BOARD APPLICATIONS

Contatto ausiliario N.C. di blocco presenza rete N.C. mains presence auxiliary contact	4,0 Amp
Contatto ausiliario N.C. per blocco batteria scarica N.C. auxiliary contact for low battery	4,0 Amp

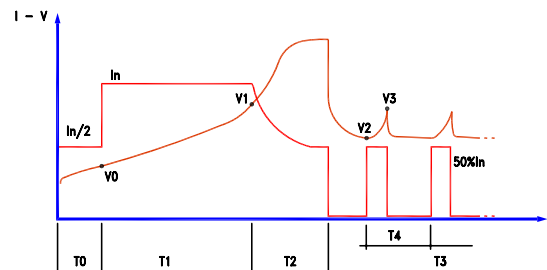
CICLO DI CARICA PER BATTERIE AL GEL - IU + MANTENIMENTO
CHARGE CYCLE FOR GEL BATTERIES - IU + HOLDING

(RACCOMANDATO PER APPLICAZIONI STAND-BY - RECOMMENDED FOR STAND-BY APPLICATIONS)



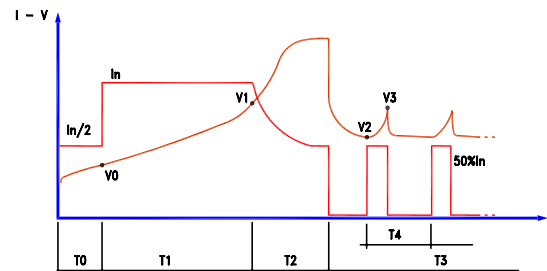
In = CAPACITA' PROGRAMMATA / 10
PROGRAMMED CAPACITY / 10
V0 = 1,90 V/el
V1 = VALORE PROGRAMMATO
PROGRAMMED VALUE
V2 = 2,20 V / el
V3 = 2,30 V / el
T0 = MAX. 1HRS
T1 = MAX 12 HRS
T2 = T1 (MIN 2 --- MAX 5 HRS)
T3 = ILLIMITATO - UNLIMITED

CICLO DI CARICA PER BATTERIE AL PIOMBO ACIDO LIBERO - I_{Wa} + MANTENIMENTO
CHARGE CYCLE FOR LEAD-ACID BATTERIES - I_{Wa} + HOLDING



In = CAPACITA' PROGRAMMATA/10 (IN Pb 13h)
CAPACITA' PROGRAMMATA/10 (IN Pb 11h)
In = PROGRAMMED CAPACITY/10 (IN Pb 13h)
PROGRAMMED CAPACITY/10 (IN Pb 11h)
V0 = 1,90 V/el
V1 = VALORE PROGRAMMATO
PROGRAMMED VALUE
V2 = 2,17 V/el
V3 = 2,30 V/el
T0 = MAX. 1 HRS
T1 = MAX. 12 HRS
T2 = 0,6 T1 (MIN 2 ---MAX 5 HRS)
T3 = ILLIMITATO - UNLIMITED

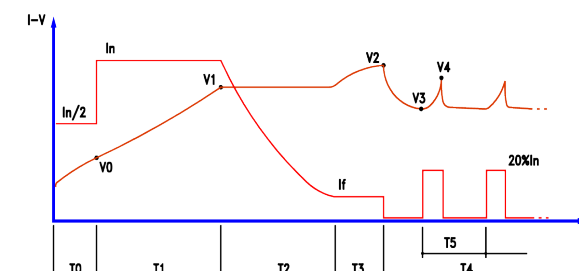
CICLO RAPIDO DI CARICA PER BATTERIE AL PIOMBO ACIDO LIBERO - I_{Wa} + MANTENIMENTO
FAST CHARGE CYCLE FOR LEAD-ACID BATTERIES - I_{Wa} + HOLDING



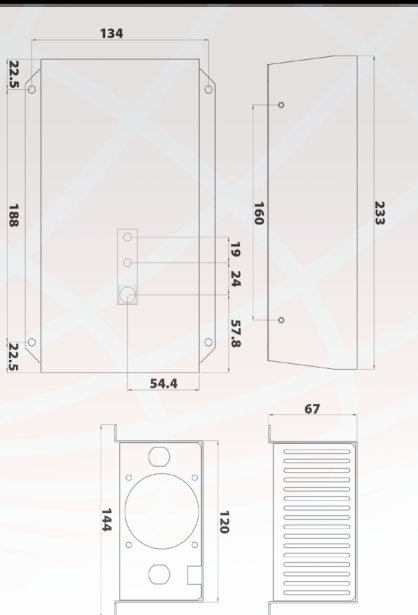
In = CAPACITA' PROGRAMMATA/6
PROGRAMMED CAPACITY/6
V0 = 1,90 V/el
V1 = VALORE PROGRAMMATO
PROGRAMMED VALUE
V2 = 2,17 V/el
V3 = 2,30 V/el
T0 = MAX. 1 HRS
T1 = MAX. 8 HRS
T2 = 1,2T1 (MIN 1 --- MAX 3,5 HRS)
T3 = ILLIMITATO - UNLIMITED
T4 = MAX. 6 HRS

CICLO DI CARICA I_{Ua} (ADATTO PER BATTERIE AL LITIO)
I_{Ua} CHARGE CYCLE (SUITABLE FOR LITHIUM BATTERIES)

Disponibile solo in macchine monofase - Available in Single Phase Chargers only



In = VALORE PROGRAMMATO (I carica)
PROGRAMMED VALUE (I charge)
if = VALORE PROGRAMMATO (I finale)
PROGRAMMED VALUE (I final)
V0 = 1,90 V/el
V1 = VALORE PROGRAMMATO
PROGRAMMED VALUE (Trs V)
V2 = VALORE PROGRAMMATIVO (soglia)
V3 = 2,10 V/el
T0 = MAX. 1 HRS
T1 = MAX. 12 HRS
T2 = MAX T1+6 HRS or I = IF
T3 = MAX 4 HRS
T4 = ILLIMITATO - UNLIMITED
T5 = MAX 6 HRS



REW: 01/2011

**SCHEDA TECNICA CARICABATTERIE ALTA FREQUENZA
DATA SHEET OF HIGH FREQUENCY BATTERY CHARGER**
serie / series: **ZENITH HIGH FREQUENCY**

ZHF1212

PROTEZIONI / PROTECTIONS

Fusibile di rete (non sostituibile) contro guasti interni

*Mains fuse (not replaceable) against internal breakings*L'inversione di polarità non produce danni / *polarity inversion doesn't damage the charger*Sovracorrente in uscita limitata elettronicamente / *output overcurrent electronically limited*

Il corto circuito sui cavi d'uscita (quando la batteria NON è collegata), non produce danni

No damages in case of short circuit on output cable (when the battery is NOT connected)

Protezione elettronica contro il surriscaldamento

Electronic protection against overtemperature
TABELLA "1" / TABLE "1"

I valori "Iac" sono rilevati alla tensione nominale di 230V - "Iac" values measured at 230V nominal mains voltage

13 hours max - piombo acido 13 ore max - lead acid			11 hours max - piombo acido 11 ore max - lead acid			8 hours max - piombo acido 8 ore max - lead acid			12 ore max - GEL/AGM 12 hours max - GEL/AGM		
Ah/C5	I _{dc}	I _{ac}	Ah/C5	I _{dc}	I _{ac}	Ah/C5	I _{dc}	I _{ac}	Ah/C5	I _{dc}	I _{ac}
30	2,5	0,4	30	3,0	0,5	30	5,0	0,8	30	3,0	0,5
40	3,3	0,5	40	4,0	0,6	40	6,6	1,0	40	4,0	0,6
50	4,2	0,6	50	5,0	0,8	50	8,3	1,2	50	5,0	0,8
60	5,0	0,8	60	6,0	0,9	60	10,0	1,5	60	6,0	0,9
80	6,6	1,0	80	8,0	1,2	80	12,0	1,8	80	8,0	1,2
100	8,3	1,2	100	10,0	1,5				100	10,0	1,5
120	10,0	1,5	120	12,0	1,8				120	12,0	1,8
140	12,0	1,8									

I tempi massimi di ricarica indicati nella tabella sono conteggiati con batteria scarica all'80%. Tempi di ricarica, tipologia batteria e capacità sono programmabili mediante il programmatore **MP TOP II**

Max. charge times showed in the table consider batteries 80% discharged Charge time, battery type and capacity are programmable by means of MP TOP II

ACCESSORI / ACCESSORIES

Pannello di controllo, remoto, necessario quando il caricabatterie montato a bordo, non è visibile. Il cavo di collegamento al caricabatterie è lungo 2mt

Remote display, necessary in case of on-board installation, out of sight. The cable connection to the charger is 2mt long

codice/code **VIS-LED**

Connettori di collegamento alla batteria / battery connectors


SBE160



SB175



SB50

MANIGLIA/HANDLE "SBE"
COLORI STANDARD DISPONIBILI / STANDARD COLOURS AVAILABLE

DIN80

MANIGLIA/HANDLE
DIN80

DIN160

MANIGLIA/HANDLE
DIN160

Il produttore si riserva il diritto di apportare modifiche senza preavviso.
The manufacturer keeps the right to modify the features without notice.

DIVISION OF


www.zenithdbattery.com

MADE IN ITALY by: **BATTERY CHARGER INDUSTRY**


www.moriraddrizzatori.it